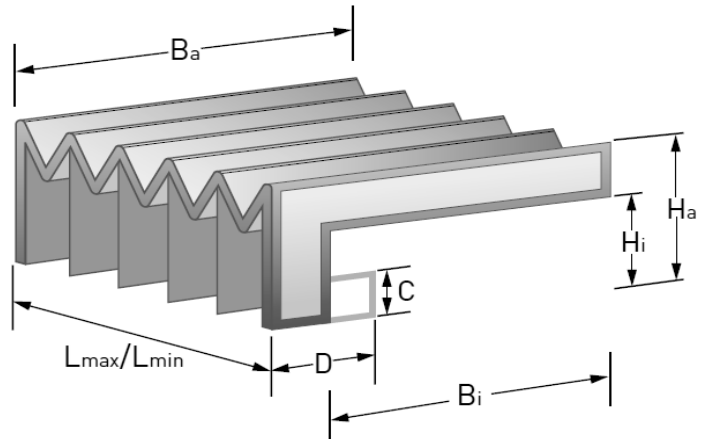


**Afmetingen**

Ba		mm
Bi		mm
A		mm
Lmin		mm
Lmax		mm
Ha		mm
Hi		mm

D		mm
C		mm



**Aansluiting**

Staalflens	
Klittenband	

**Montage**

Horizontaal	
Transversaal	
Verticaal	

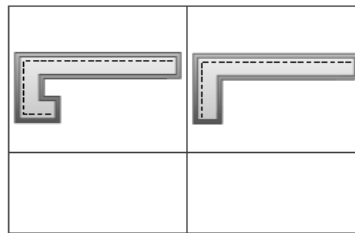
**Omgevingsfactoren**

Temperatuur min		°C
Temperatuur max		°C

Zuren	
Logen	
Stof / zand	

Olie / Vetten	
Water	
Spanen	

**Uitvoering**



Firma \_\_\_\_\_

Voor- / Achternaam \_\_\_\_\_

Straat \_\_\_\_\_

Postcode / plaats \_\_\_\_\_

Telefoon \_\_\_\_\_

Email \_\_\_\_\_

Opmerkingen \_\_\_\_\_

\_\_\_\_\_

\_\_\_\_\_

\_\_\_\_\_

\_\_\_\_\_

\_\_\_\_\_

\_\_\_\_\_

\_\_\_\_\_

Stuur dit formulier ingevuld naar: [info@technigro.nl](mailto:info@technigro.nl)



**Technigro**

Poppenbouwing 26 B  
 4191 NZ Geldermalsen, Nederland  
 T: +31(0)345582288  
 E: [info@technigro.nl](mailto:info@technigro.nl)  
 W: [www.technigro.nl](http://www.technigro.nl)

